

■ **I Coltelli Circolari che produciamo vengono utilizzati in molteplici settori produttivi:** nel taglio della carta, cartone, gomma, stoffa, plastica, pasta alimentare ed altri ancora.

I Coltelli Circolari vengono costruiti sulla base delle specifiche esigenze di lavorazione che il Cliente dovrà comunicarci. Potranno essere fornite preventive quotazioni a seguito di Vostre richieste.

■ **Our circular knives can be used in several productive fields such as** paper, cardboard, rubber, textiles, plastic, pasta cutting and much more.

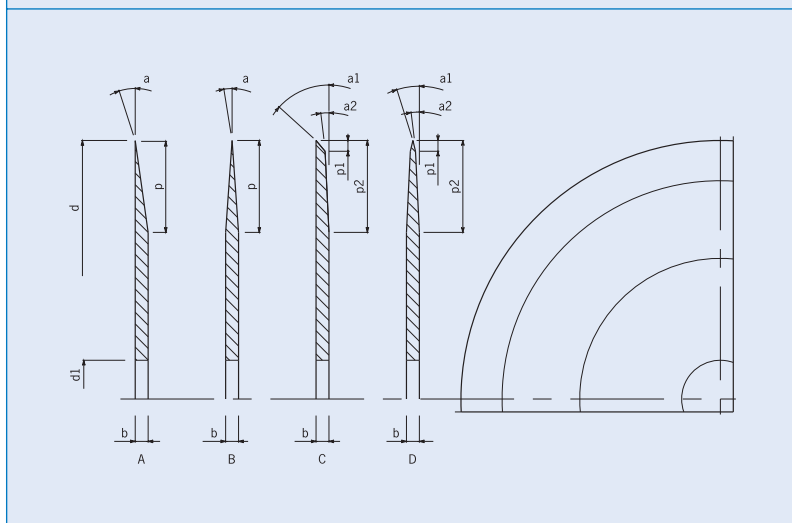
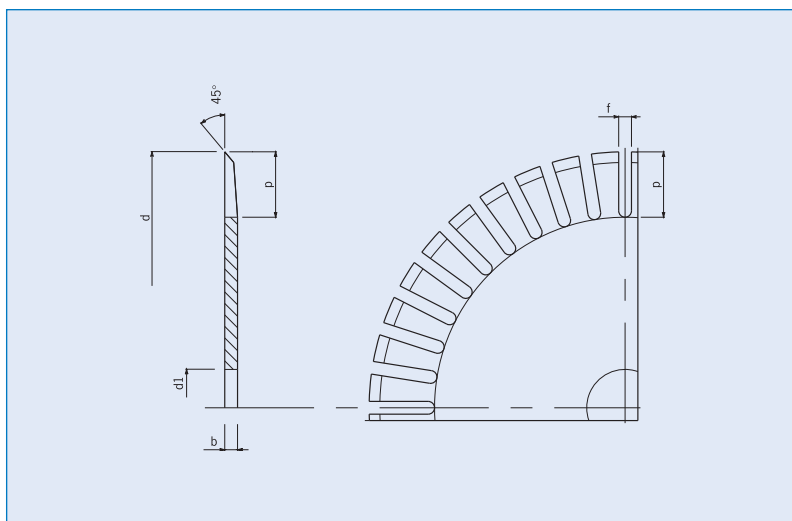
The circular knives are manufactured upon specific working needs communicated us by the Customer. Upon receipt of your detailed inquiries we will be pleased to submit our offers.

■ **Die von uns hergestellten Kreissmesser werden in verschiedenen Produktionsprozessen eingesetzt.** Zum Schneiden und Trennen von Papier, Karton, Gummi, Textilien, Kunststoffen, Teigwaren und Vielem mehr.

Die Herstellung erfolgt für den spezifischen Einsatzzweck. Angebote werden nach Zeichnung oder Muster erstellt.

## Caratteristiche Tecniche

Technical characteristics Technische Eigenschaften



A Singolo bisello	Single bevel single side	Einseitige Fase
B Doppio bisello	Single bevel double side	Beidseitige Fase
C Singolo bisello doppio smusso	Double bevel single side	Einseitige Fase mit Vorfase
D Doppio bisello doppio smusso	Double bevel double side	Beidseitige Fase mit Vorfase





■ Tutti i coltelli circolari descritti nel presente catalogo possono essere sottoposti, a richiesta, a trattamento di rivestimento PVD.

Saranno valutate dal nostro Ufficio Tecnico Linea Utensili Taglio Metalli le richieste con diverse caratteristiche.

■ All circular knives described in this catalogue can be coated, upon request, with PVD treatment.

Requests with different characteristics will be evaluated by the Technical Department of our Metal Cutting Division.

■ Die STARK-Kreismesser können auf Anfrage auch mit PVD-Beschichtungen ausgeführt werden.

Andere Ausführungen bieten wir gerne auf Anfrage an.

## Coltelli circolari per il taglio di cartone ondulato

Circular knives for cutting corrugated cardboard

Kreismesser zum Schneiden von Wellpappe



HSS



WC

■ Questi coltelli circolari sono specifici per slitters Fosber, Agnati, BHS, Marquip.

■ These circular knives are suitable for Fosber, Agnati, BHS, Marquip slitters.

■ Einsatz auf Fosber, Agnati, BHS, Marquip slitters.